

iac acoustics

GULVDÆMPERE, VÆGBESLAG OG LOFTOPHÆNG 2019
Vibrationsafdelingen



making the world a quieter place

MARKEDSLEDENDE SPECIALISTER I AKUSTIK, STØJ OG VIBRATIONER



AUDIOMETRIRUM



LYDDØDE RUM



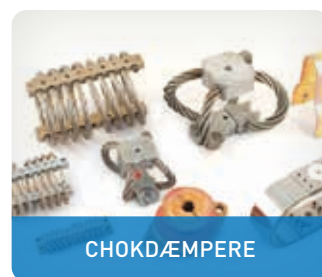
VIBRATIONSDÆMPERE



RUM MED SÆRLIGE
AKUSTISKE KRAV



LYDSTUDIER OG
KONTROLRUM



CHOKDÆMPERE

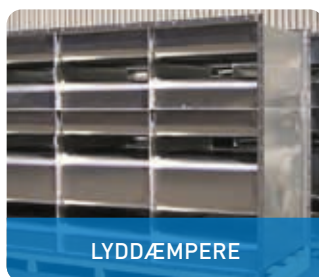
Vi løser stort set alle opgaver indenfor audiometri, lydstudier, maskinstøj, testfaciliteter mv.

Afdelingen i Hvidovre, som beskæftiger ca. 15 medarbejdere, har ansvar for det nordiske marked.

IAC Acoustics A/S er et selvstændigt selskab under IAC Greentec Acoustics, og er således en førende international udbyder af akustik-, støj- og vibrationsprodukter, repræsenteret med selskaber i Danmark, Tyskland, Storbritannien, Australien og Kina.



PANELSYSTEMER OG
STØJINDKAPSLINGER



LYDDÆMPERE



GULVDÆMPERE,
VÆGBESLAG OG
LOFTOPHÆNG



STØJSKÆRME



LYDDØRE OG LYDVINDUER



VIBRATIONSDÆMPENDE
PLADER



AKUSTISKE RISTE /
LOUVER



RUMAKUSTIK



LYDABSORBENTER,
PLADEDÆMPNING OG
LYDISOLERING



TESTFACILITETER TIL FLY
OG HELIKOPTERE



JET WAKE BARRIERS OG
BLAST BARRIERS



RUSTFRIE DÆMPERE

Indholdsfortegnelse

Gulvdæmpere

Side 4 - 7



VIKAFOAM



VIKACELL



JACK-UP MOUNT

Vægbeslag

Side 8 - 11



VB1



RR



VB

Loftophæng

Side 11 - 13



LOH



CHCE



CHCS

Akustiske løsninger til gulv, væg og loft

Flydende gulve er beregnet til at reducere virkningen af støj og vibrationer, og derved øge graden af komfort i rum, grænsende op til støjende eller vibrerende aktiviteter såsom fitness centre, bowling haller, restauranter, caféer, diskoteker og industrihaller.

Flydende gulve er også egnede til områder, der kræver et lavt baggrundsstøjniveau som lydstudier, biografteater, koncertsale, lyddøde rum, rum til præcisionsmålinger og i bygninger med kontorer, hvor der også foregår industriel produktion.

Et flydende gulv system består af et gulv i to lag adskilt med elementer i et elastisk materiale. Mellemlaget isolerer gulvet fra underlaget og giver derved lydisolering såvel som trinlydisolering. Lydabsorberende materiale i hulrummet øger lydisoleringen yderligere.

Et flydende gulv kan være en del af et rum i et rum løsning kombineret med vægophæng og loftophæng. I situationer med ringe flanketransmission kan elastisk ned-

hængte lofter eller elastisk understøttede vægge udgøre udmærkede selvstændige løsninger til lydisolering. Hertil anvendes elastiske loft- og vægophæng. For at opnå en optimal isoleringsgrad tages der i hvert tilfælde hensyn til arten af påvirkningerne og kravene, som skal opfyldes.

Princippet bag IAC flydende gulve giver en høj lydisolering sammenlignet med andre typer gulvopbygninger.

R'w angivelsen for luftlydisolering og L'n,w angivelsen for trinlydniveauet er vægtede værdier, hvor lavfrekvent støj er vægtet meget lavt. Disse angivelser er derfor ikke beskrivende i situationer, hvor der spilles høj moderne musik med et stort indhold af dybe toner.

Fordelene, ved et flydende gulv ved disse lave frekvenser, kan derfor være væsentligt større, end de vægtede standardangivelser antyder. Det kan have stor betydning, da dybe toner nemt vandrer over lange afstande i bygninger.

Produktbeskrivelse

VIKAFOAM er et celle opbygget elastomer og fremstillet i en speciel type Polyetherurethan elastomer. Produktet bliver brugt i maskinindustrien og i byggeriet som vibrationsisolering. Flydende gulve er opbygget af VIKAFOAM og beton eller træ, som til sammen lyddæmper og vibrationsisolere særdeles effektivt. Systemet kan anvendes både ved store og små opgaver og er meget fleksibelt

Anvendelse

VIKAFOAM anvendes ofte som strukturlyddæmpende materiale i bygninger både under enkelte bygningselementer og som afkobling af hele bygninger fra deres fundament.

Dæmpning

VIKAFOAM materialet har en ensartet og veldefineret dæmpning. Den indre dæmpning for VIKAFOAM bestemmes af den mekaniske tabs faktor. For VIKAFOAM ligger denne værdi, alt efter densitet, mellem 0,1 til 0,3.

Brandegenskaber

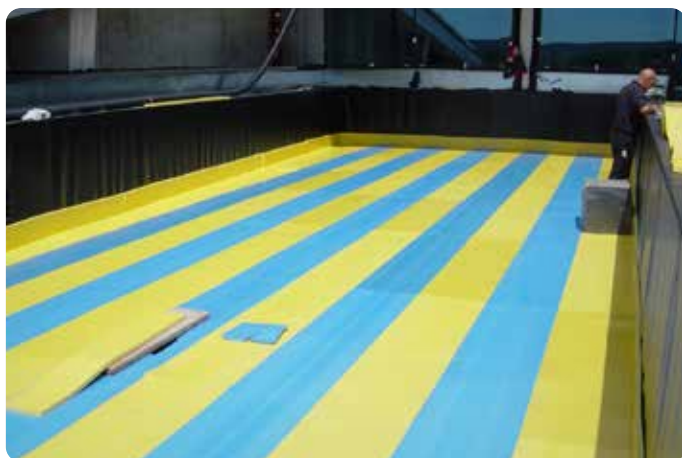
VIKAFOAM er testet efter DIN 4102 og opnår brandklasse B2 (Normalt brandbart). I tilfælde af brand opstår ingen korrosive / ætsende røggasser. VIKAFOAM er i sin sammensætning at betragte, som træ og uld.

Bestandighed mod vejrlig og kemikalier

VIKAFOAM er bestandig overfor substanser såsom, vand, beton, olie, fedt, fortyndet syre og lud.



**SE FULDT SORTIMENT UNDER
VIBRATIONS DÆMPENDE PLADER**



Projektbilleder



Produktbeskrivelse

VIKACELL er en mikrocelle opbygget elastomer, som er ekstra fleksibel, og kan klare op til 75% - 80% komprimering uden skade på materialet.

Anvendelse

VIKACELL 400 anvender vi typisk til flydende gulve med store krav til lydisolering. Materialet kan også anvendes til opstilling af maskiner på et svømmende fundament og også generel opstilling af maskiner. Materialet er udviklet til bilindustrien, hvor materialet bruges som dæmper i affjedrings-systemet og derfor kan håndtere lang dynamisk påvirkning.

Dæmpning

Transmissionen af strukturlyd med lave frekvenser gennem et flydende gulv kan kun dæmpes effektivt ved at designe det flydende gulv til at have en meget lav egenfrekvens.

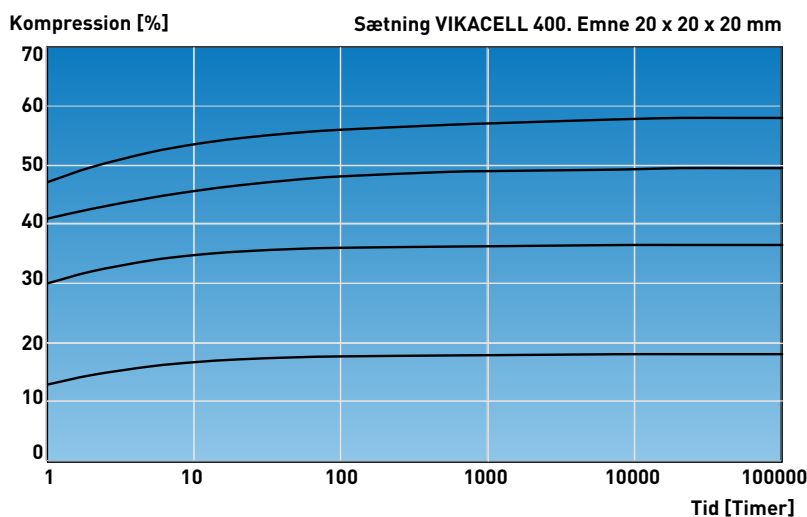
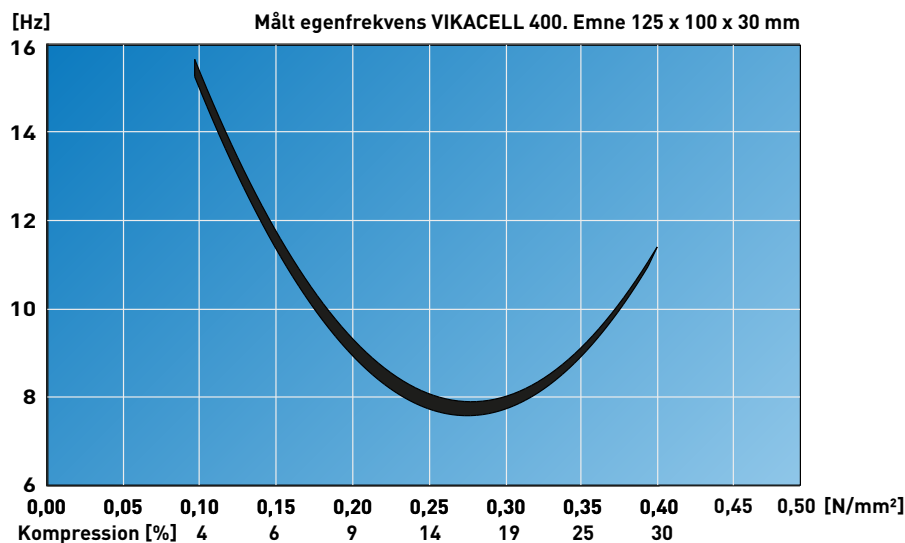
Fordele

VIKACELL kan dimensioneres til en dynamisk egenfrekvens på 8Hz med en højde på bare 30mm, hvilket er under halv højde af andre materialer for at opnå samme egenfrekvens.



Montage

VIKACELL anvendes typisk, som klodser tilpasset bæreevnen og kravene til isoleringens effektivitet. Normal maksimal statisk belastning 0,45 N/mm².



Produktbeskrivelse

FZH Jack Up System til betongulve, anvendes både i lydstudiet, kontor landskabet og i produktionshallen. Der kan også være andre steder, hvor man ønsker at mindske generne, fra trinlyd eller anden strukturbåren støj, i at komme ind i et rum. Systemet virker også den anden vej så trinlyd eller lyden fra et trommesæt inde i et studie dæmpes optimalt fra resten af bygningen.

Anvendelse

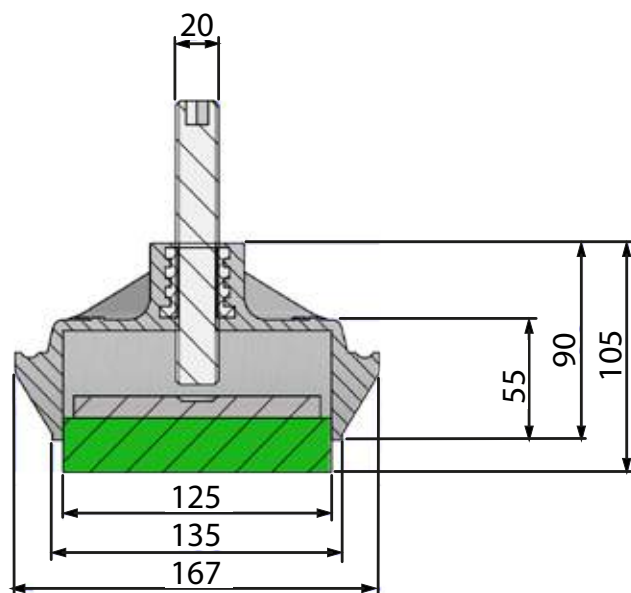
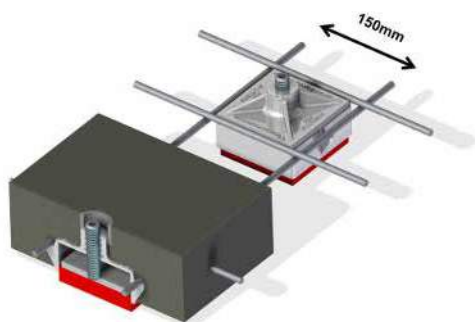
Der kan vælges mellem 10 forskellige dæmpere alt efter hvilken belastning de udsættes for og hvilken egenfrekvens for gulvet man ønsker. Se skema over dæmpere herunder.

Forbrug

Forbruget er ca. 1,12 dæmper pr. m², som varierer lidt i forhold til beton tykkelse samt mængde af armering.

Fordele

Systemets klare fordel er at man sikrer at der ikke er nogen kortslutninger, for når først gulvet er hævet er der ingen kontakt til undergulvet.



Type	Belastning [Kg]	Egenfrekvens [Hz]
FZH140-25	140	11,3
FZH140-37	140	8,9
FZH240-25	240	11,2
FZH240-37	240	8,6
FZH490-25	490	10,5
FZH490-37	490	8,2
FZH800-25	800	11,9
FZH800-37	800	9,1
FZH965-25	965	11,7
FZH965-37	965	8,4

Produktbeskrivelse

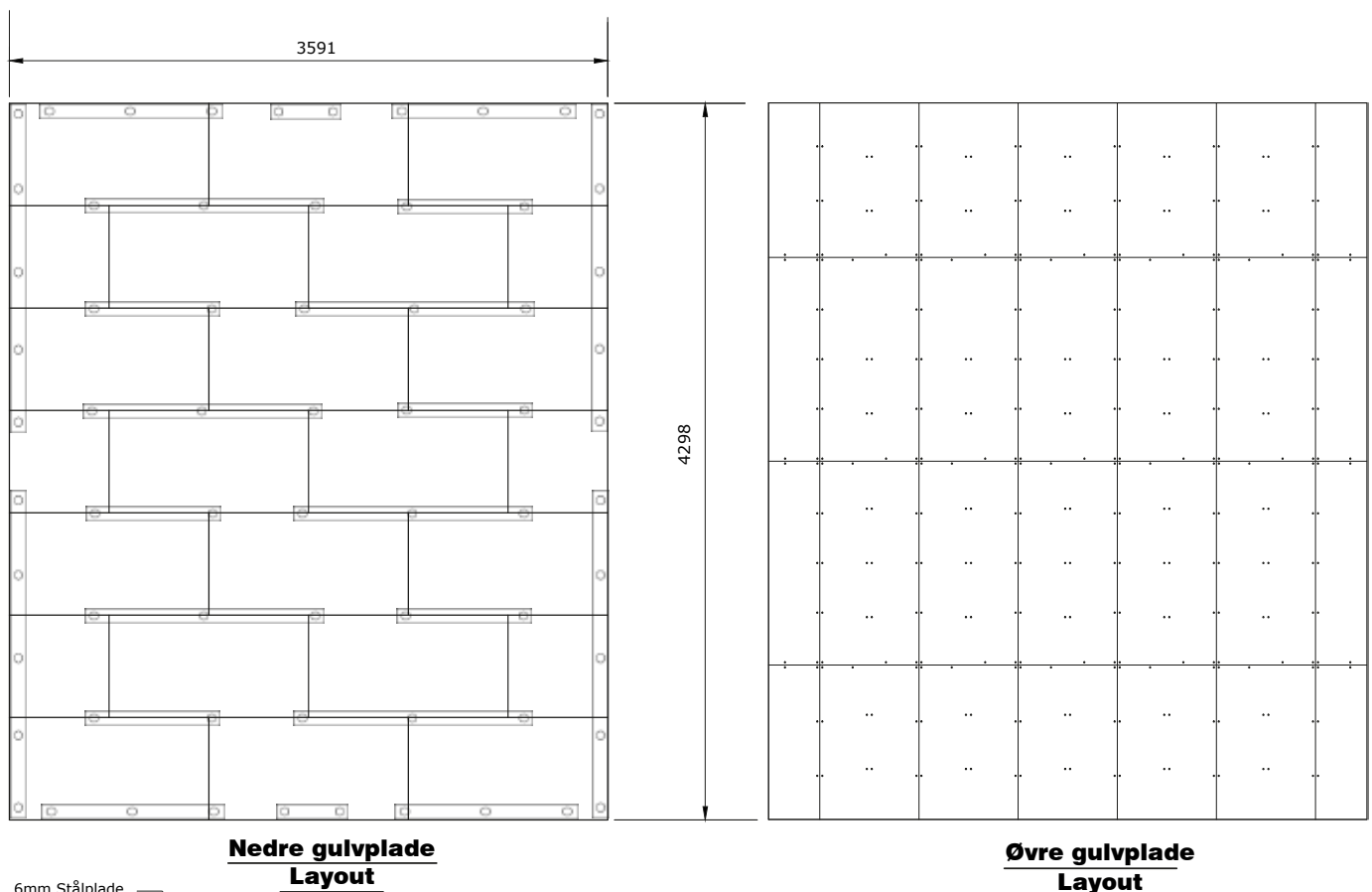
Lavprofil stålgulv, er opbygget af 2 stk. 6mm tykke stålplader adskilt af neopren gummi, der hviler på enten VIK-AFOAM eller VIKACELL vibrationsdæmpere. Disse sikrer, at gulvet er vibrationsisoleret mod støj fra bygningens betongulv. Støj fra bygningens betongulv kan stamme fra vibrationer fra trinityd eller maskiner placeret i andre dele af bygningen. Støjen kan også komme fra nærliggende tog eller Metro linier, og fra veje hvor der kommer tung trafik.

Det flydende stålgulv forhindrer luftbåren og strukturbåren støj i at trænge ind i rummet.

Anvendelse

Den samlede gulvkonstruktion har en højde på 50 mm og resonansfrekvensen for vibrationer for rummene ligger på under 11 Hz. Dæmpning ved 60 Hz er mindst 30 dB og ved 120 Hz mere end 45 dB. Gulvhøjden kan øges for at opnå en lavere resonansfrekvens.

Gulvets relativt lave indbygningshøjde gør det nemmere at tilpasse adgang for kørestols brugere og kan indbygges i de fleste rum samtidigt med at man bevare tilpas loftshøjde.



6mm Stålblade
Neoprene Plade
6mm Stålblade

**Nedre gulfplade
Layout**

**Øvre gulfplade
Layout**

50
25mm Rockwool plade

Vibrationsdæmpende U-skinne

Produktbeskrivelse

Lydisolerende vægbeslag. Ophængene er i elforzinket stål med vibrationsisolator i termoplast elastomer.

Anvendelse

Vægbeslaget bruges i forbindelse med fiksering af lydisolerende forsatsvægge. Ophænget er ikke konstrueret til at bære væggen, men til at støtte den.

De er designet til at arbejde i både tryk og træk:

- Tryk: under varierende belastninger op til 40kg.
- Træk: under varierende belastninger op til 30kg.

Mekanisk brandsikret

Dæmpning

En lydisolerende forsatsvæg reducerer den luft-transmitterede støj med 8 – 12 dB afhængig af den eksisterende vægkonstruktion.

Fordele

Vægbeslaget isolerer godt i mellemtoneområdet. En særlig udgave med stålfjeder er optimal ved isolering af lavere frekvenser.

Vægbeslaget er enkelt og hurtigt at montere og kan anvendes sammen med forskellige typer af stålprofiler.

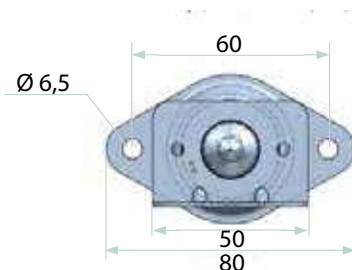
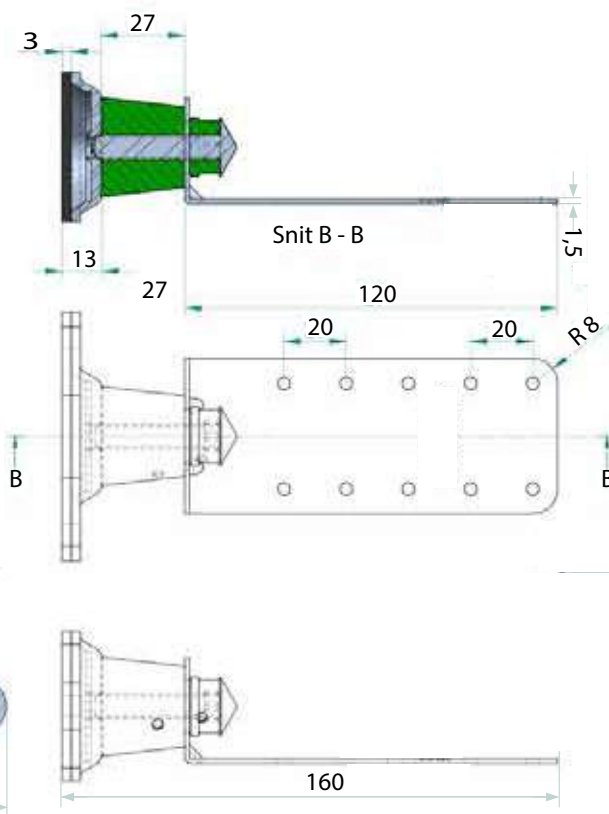
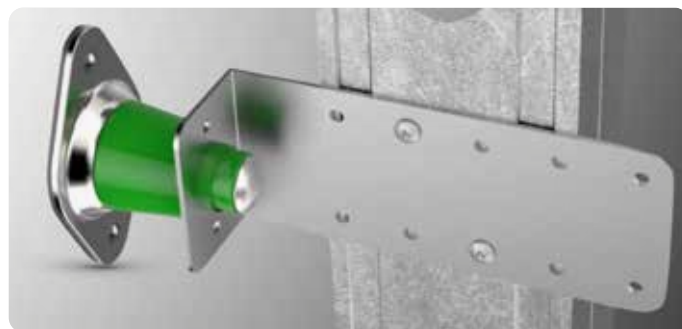
Montage

Væggen kan opstilles på VVB (3 mm tyk vægbånd, s13) uden fast forbindelse til eksisterende vægge og lofter samt rørgennemføringer m.m.

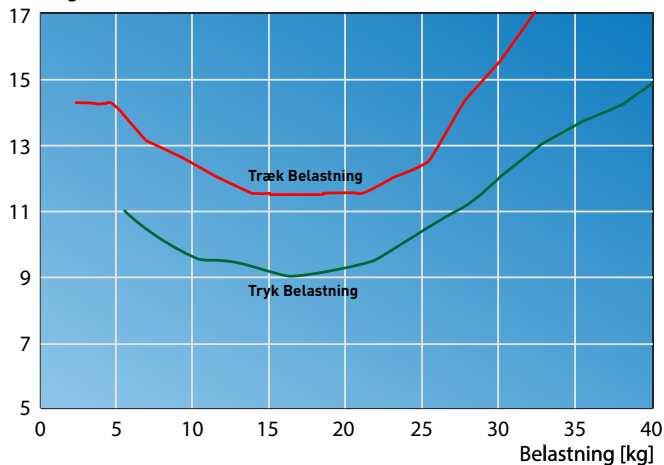
Under montagen fuges mellem lydloft og væg, rør, ledninger m.m. med en elastisk fugemasse (akustisk fugemasse).

Forbrug

Ca. 6 vægbeslag per løbende meter væg med loftshøjde 2,4 – 3,2 m



Målt egenfrekvens [Hz]



Produktbeskrivelse

Akustisk isolering til vægbundskinner. Vægband er selvklæbende på den ene side og er fremstillet af SBR fibre og granulær gummi.

Vægband giver en god strukturlydsisolation med en relativ lille tykkelse.

Anvendelse

Vægband anvendes som strukturlydsdæmpende materiale i bygninger under gipsvægge. Vægband afkobler gipsvæggenes bundskinne akustisk fra gulvet.

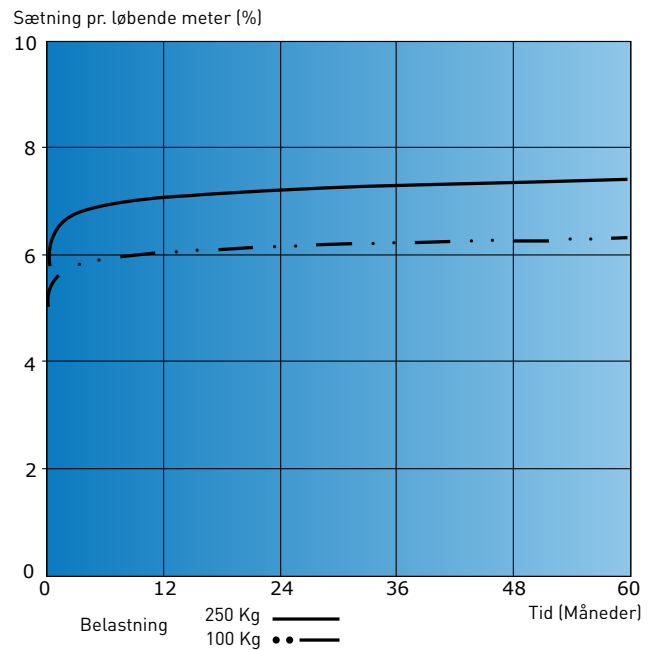
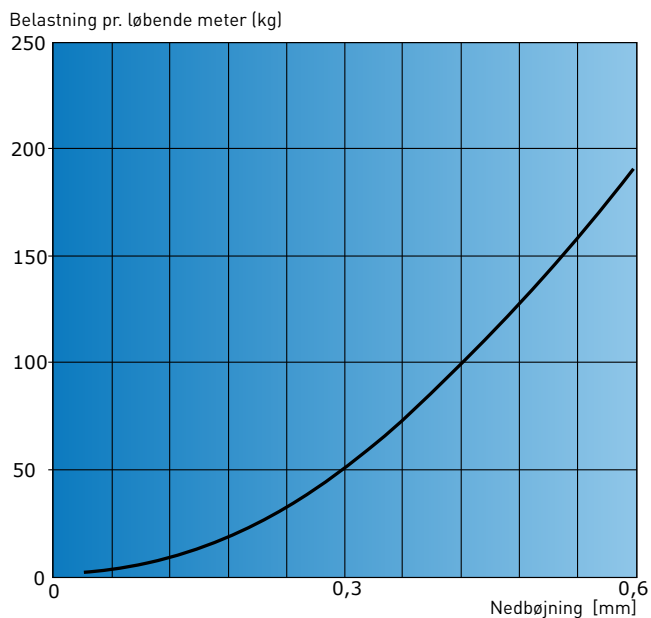
Vægband klæbes under gipsvæggenes bundskinne.

Brændegenskaber

Vægband er i brandklasse B2 ifølge DIN 4102.

Specifikationer

- | | |
|--------------------------------------|-----------|
| • Tykkelse | 3 mm |
| • Bredde | 50 mm |
| • Rullelængde | 20 m |
| • Dynamisk stivhed per løbende meter | 3500 N/mm |
| • Typisk bundskinne | MSK 45 |



Produktbeskrivelse

To elforzinkede stålbeslag adskilt af en svingningsdæmper. Loftophænget og vægbeslaget isolerer effektivt mod vibrationer/lydtransmission i det hørbare frekvensområde.

Anvendelse

Loftophænget benyttes for lydisolering i forbindelse med nedhængte plane gipslofter.

Ophænget er konstrueret til at "bære" samt vibrationsisolere gipsloftet fra det eksisterende loft.

Vægbeslaget anvendes i forbindelse med fiksering af lydisolerende forsatsvæg.

Dæmpning

Feltmålinger viser, at det lydisolerende loft forbedrer lydisoleringen i etageadskillelse med op til 10 dB.

Reduktionstallet R'_w er typisk 58 - 60 dB efter et korrekt monteret loft, men afhænger af den eksisterende loftkonstruktion.

En lydisolerende forsatsvæg reducerer den luftlydstransmitterede støj med 8 - 12 dB, afhængig af den eksisterende vægkonstruktion.

Fordele

- Loftophænget og vægbeslaget isolerer optimalt over for luftbåren støj.
- Brandsikker konstruktion. Beklædningsklasse 1 (DS 1065.2)
- Montagevenlig og kan optage skævheder i eksisterende loft og væg

Note

Dimension X kan være fra 65 - 1200 mm



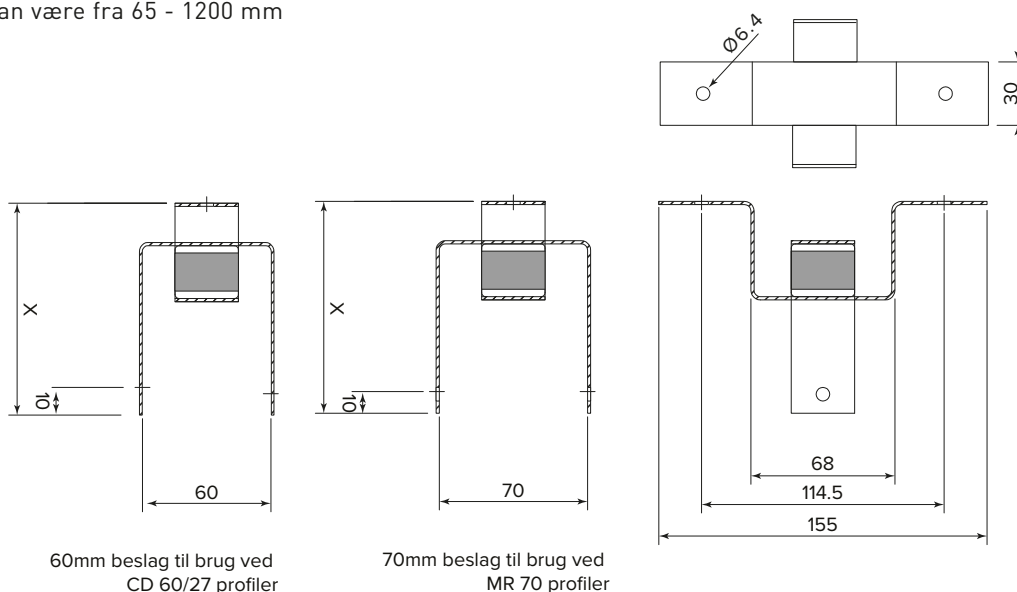
Montage

Lydloftet skal hænge frit uden faste koblinger til eksisterende loft, vægge, rørgennemføringer m.m. Den lydisolerende væg monteres uden faste koblinger til eksisterende vægge, loft og rørgennemføringer m.m.

Der fuges med en elastisk fugemasse mellem lydloft og væg, rør, ledninger o.a.

Forbrug

- Ca. 1,4 loftophæng pr. m² loft ved 2 lag gips (~Belastning: ca. 18 kg/ophæng).
- Ca. 1,5 loftophæng pr. m² loft ved 3 lag gips (~Belastning: ca. 23 kg/ophæng).
- Ca. 4,5 vægbeslag pr. løbende meter væg (lofthøjde 2,5 - 3,1 m).



Generelt

Beslagene leveres usamlede og består af følgende dele:

Loftophæng

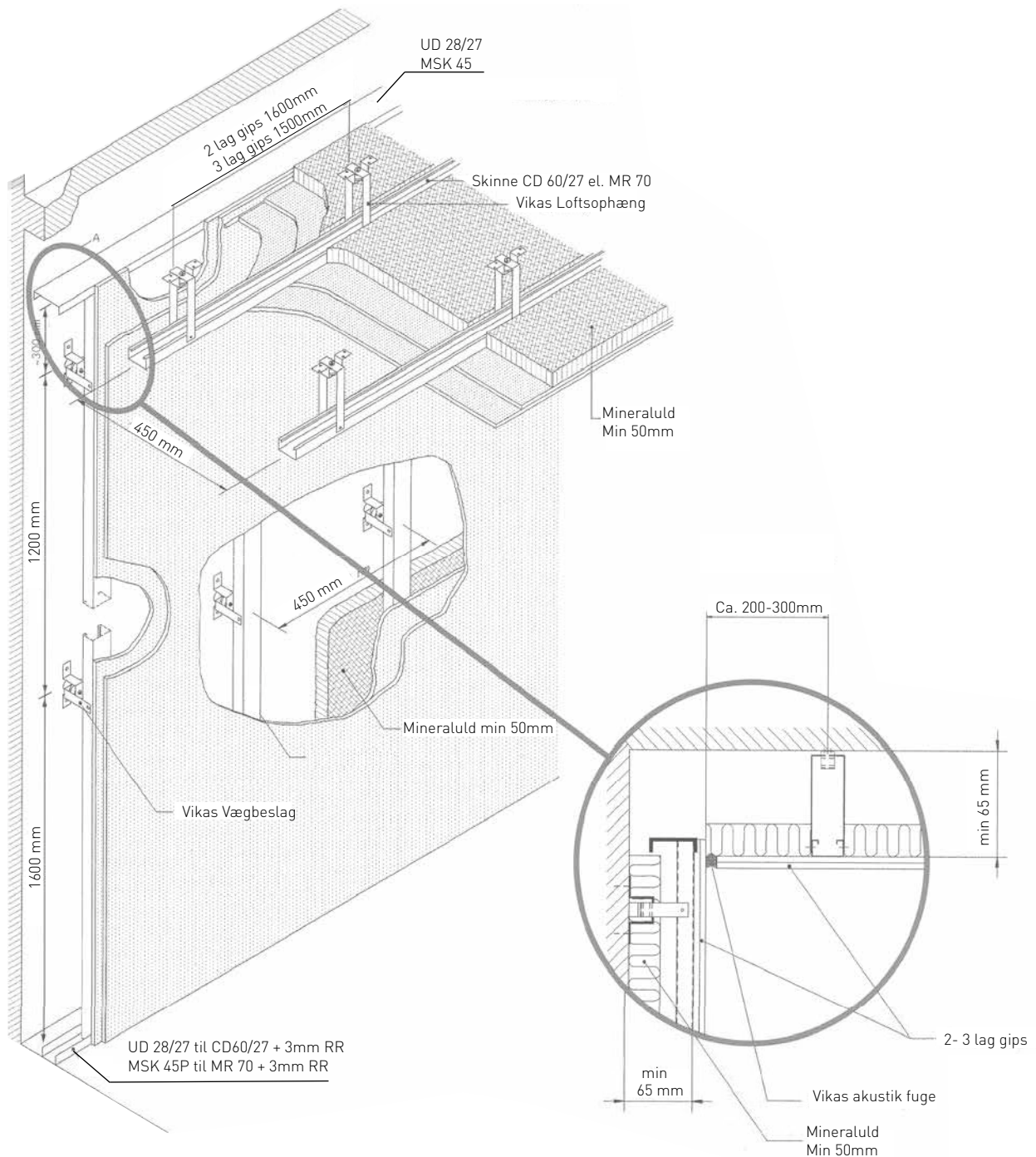
1 stk. Hat-profil, Svingsdæmper inkl. 2 skruer samt strop i længde fra 65 - 1200mm

Vægbeslag

1 stk. Hat-profil, 2 stk. Svingsdæmpere inkl. 1 skrue, 1 pinol skrue samt strop i længde fra 65 - 1200 mm

Det er desuden vigtigt at have følgende med i designet:

- 1 Alle sammenføjninger skal være lydtætte ved vægge og gennemføringer. Der fuges med elastisk fugemasse.
- 2 Lysarmaturer o.l., der gennembyrder loftet, skal forsynes med en lydtæt overbygning.
- 3 Hvis tungere ting ophænges i loftet, skal der monteres ekstra loftsofphæng til at optage den øgede belastning. (Hvert ophæng må maks. belastes med 28 kg.)
- 4 Belastes forsatsvæggen ved ophængning af tungere genstande m.m., monteres ekstra vægbeslag.



Produktbeskrivelse

Lydisolerende klikbeslag til nedhængte gipslofter. Ophængene er i elforzinket stål med vibrationsisolator i termoplast elastomer.

Klikbeslagene findes i to typer:

- GRØN til belastninger mellem 10 kg og 32 kg.
- BLÅ til belastninger mellem 22 kg og 57 kg.

Der findes klikbeslag til M6 og M8 gevindstænger. Sikkerhedsanordningen modstår belastninger højere end 326 kg. Levetiden er 30 år. EN 13964-2006.

Anvendelse

Klikbeslaget bruges til lydisolering i forbindelse med nedhængte plane gipslofter. Beslaget er konstrueret til at bære samt vibrationsisolere gipsloftet fra det eksisterende loft. De er egnet til belastninger mellem 17 kg og 57 kg.

Dæmpning

Feltmålinger viser, at det lydisolerende loft forbedrer lydisoleringen i etageadskillelsen med op til 10 dB. Reduktionstallet R' er typisk 58-60 dB efter et korrekt monteret loft, men afhænger af den eksisterende loftkonstruktion.

Fordele

Klikbeslaget isolerer godt i mellemtoneområdet. En særlig udgave med stålfjeder er optimal ved isolering af lavere frekvenser. Klikbeslaget er enkelt og hurtigt at montere.

Montage

Montagen med kliksystemet er enkel og hurtig. Beslagene monteres i den rette højde på gevindstænger og profilerne klikkes på. Sikringsanordningen skubes på plads med fingeren, og loftet gøres færdigt.

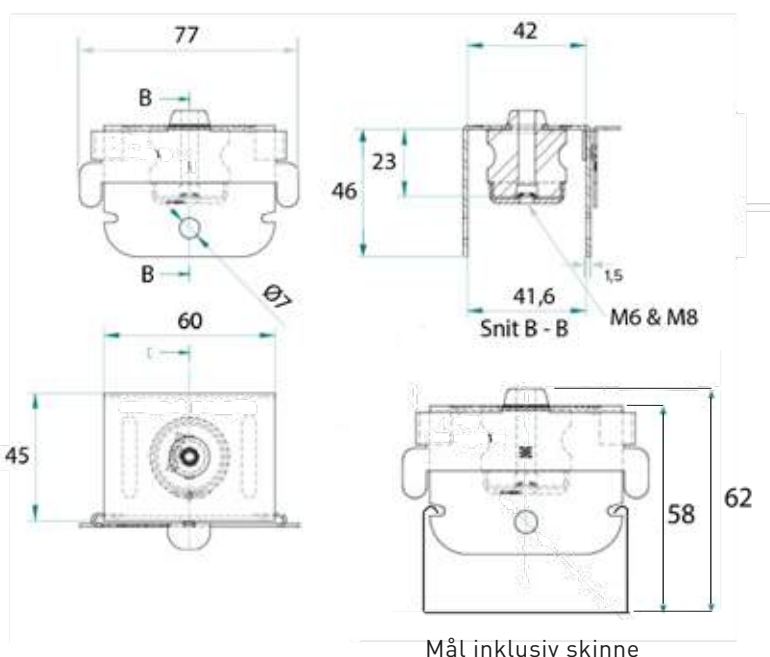
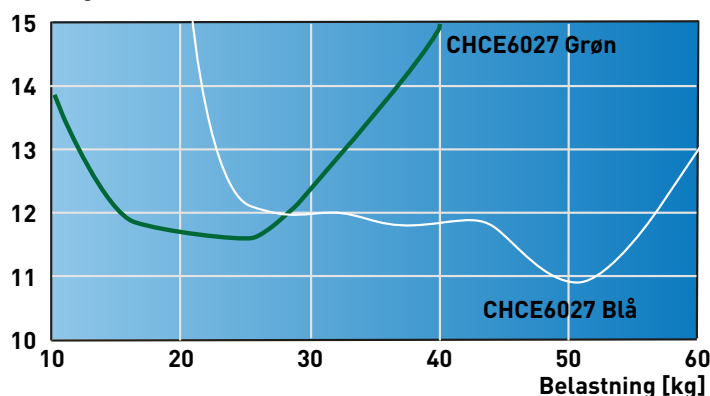
Lydloftet skal hænge frit uden fast forbindelse til øvrige vægge, loft og rørgennemføringer m.m.

Forbrug

Afgørende for valget af typen og antallet af loftsbeslag vil ofte være nedbøjningen af 60/27-profilerne. Valget vil derfor ofte falde på den grønne type.



Målt egenfrekvens [Hz]



Mål inklusiv skinne

Produktbeskrivelse

Lydisolerende loftophæng til gipslofter nedhængt i 60/27 profiler. Ophængene er i elforzinket stål med stålfjeder og termoplast elastomer til vibrationsisolering.

Klikophængene findes i fire typer:

- GRÅ til belastninger mellem 3 kg og 15 kg
- GRØN til belastninger mellem 15 kg og 30 kg
- BLÅ til belastninger mellem 30 kg og 51 kg
- RØD til belastninger mellem 50 kg og 76 kg

Der findes klikophæng til M6 og M8 gevindstænger. Sikkerhedsanordningen modstår belastninger højere end 326 kg. Levetiden er 30 år. EN 13964-2006.

Anvendelse

Loftophænget bruges for lydisolering i forbindelse med nedhængte plane gipslofter. Ophænget er konstrueret til at bære samt vibrationsisolere gipsloftet fra det eksisterende loft. De er egnet til belastninger mellem 3 kg og 76 kg.

Dæmpning

Laboratiormålinger viser, at det lydisolerende loft i fjederophæng forbedrer lydisoleringen i etageadskillelsen med helt op til 30 dB.

Reduktionstallet R'W er typisk 72-84 dB efter et korrekt monteret loft, men afhænger af den eksisterende loftkonstruktion.

I praksis vil forbedringen være noget mindre afhængig af loftskonstruktionen og flanketransmission gennem vægge.

Fordele

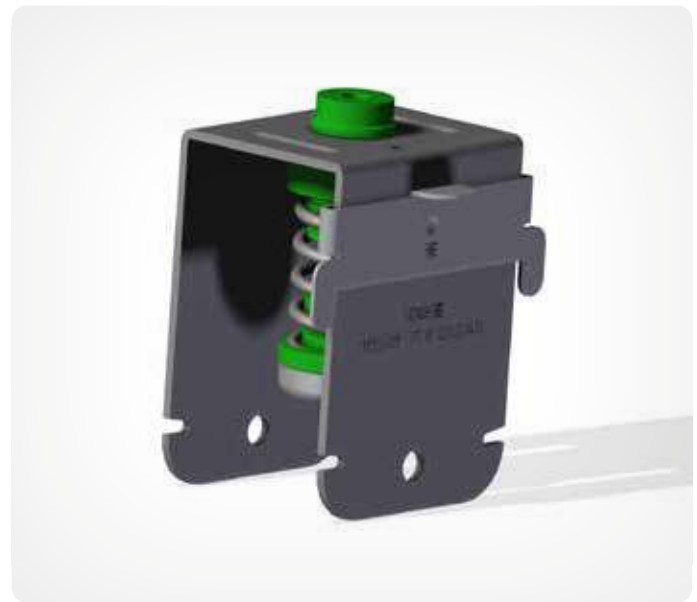
Loftophænget isolerer godt i hele det hørbare frekvensområde – også ved de dybe toner. Loftophænget er enkelt og hurtigt at montere.

Montage

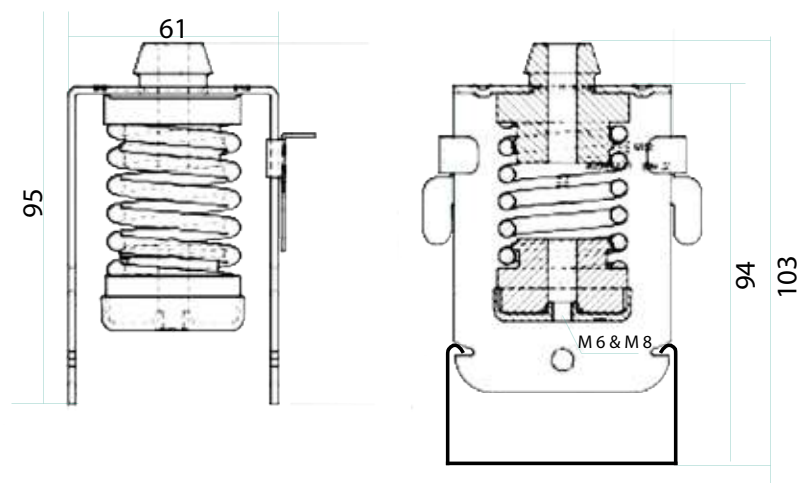
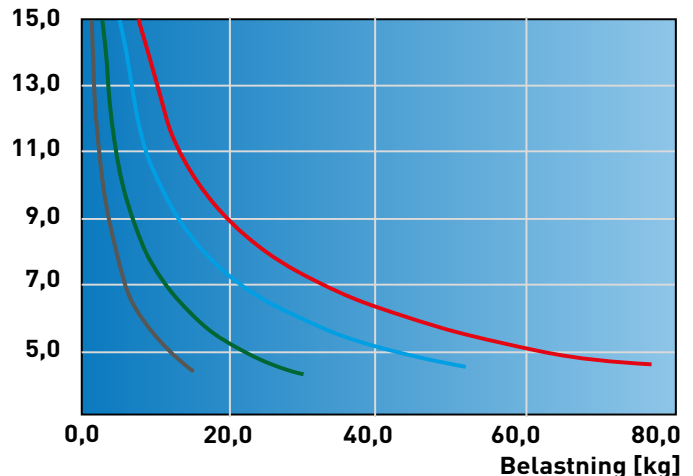
Montagen med kliksystemet er enkel og hurtig. Ophængene monteres i den rette højde på gevindstænger og profilerne klikkes på.

Sikringsanordningen skubbes på plads med en finger, og loftet gøres færdigt.

Lydloftet skal hænge frit uden fast forbindelse til øvrige vægge, loft og rørgennemføringer m.m.



Målt egenfrekvens [Hz]



Mål inklusiv skinne

Flydende gulve beskytter personale mod støj

Det var allerede i projekteringsfasen af Amager Bakke, at IAC Nordic blev involveret. Den rådgivende instans på byggeriet spurgte nemlig IAC Nordic til råds i forhold til støjkontrol i bygningen. De to parter gik derfor i dialog omkring hvilke gulve, der kunne udvikles for at opnå mindst mulige støjgener for det personale, der skal have deres daglige gang på forbrændingsanlægget.

- Vi blev kontaktet for at klargøre, om det overhovedet kunne lade sig gøre på grund af en meget lav indbygningshøjde. I samarbejde med rådgiveren fandt vi ud af, at det kunne det, men det stillede nogle store krav til materialet, siger Jens Junker, projektleder hos IAC Nordic.

IAC Nordic er specialister i at udvikle kundespecifikke løsninger. Virksomheden vandt derfor opgaven med deres design af et flydende gulv, der kan dæmpe vibrationerne/støjen fra forbrændingsanlæggets produktion og holde lyden ude af den del af bygningen, hvor personalet sidder. IAC Nordic valgte at anvende materialet Vikacell, som er et materiale, der kan klare op til 80 procent komprimering uden at gøre skade på materialet. Til sammenligning kan andre kendte materialer klare cirka 10 procent, og Vikacell kan derfor opnå samme egenfrekvens som andre materialer – blot med en væsentlig mindre højde på materialet.

IAC Nordic skulle lægge knap 3700 km² gulv fordelt over otte etager. Det var første gang, IAC Nordic

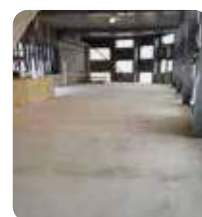
anvendte Vikacell på så stort et projekt, og virksomheden valgte derfor at teste materialet i et testlaboratorie i Tyskland, inden projektet gik i gang.

- Fordi opgaven på Amager Bakke var så kompliceret, testede vi materialet både her i huset og i Tyskland, for at afdække de dynamiske egenskaber, og for at være sikker på, at det opførte sig, som vi regnede med, siger Jens Junker.

Vikacell viste sig at være så godt et materiale at arbejde i, at IAC Nordic nu har valgt at have det som en fast bestanddel af virksomhedens portefølje.

IAC Nordic var tilknyttet byggeriet i knap halvandet år, hvilket er det længste virksomheden har været tilknyttet samme projekt.

- Vi var til og fra byggepladsen flere gange. Det er jo et stort byggeri, så det kræver meget koordinering, at sørge for alle entreprenører kan komme til for hinden. Der gik derfor lang tid, før vi fik lagt det sidste gulv på 10. etage, siger Jens Junker og fortsætter;
- Men det var en kæmpe oplevelse at være med og se byggeriet tage form. Det er en fantastisk bygning, og man kan jo ikke blive andet end imponeret over både kompleksiteten i strukturen indvendigt og bygningens generelle udtryk, siger Jens Junker.



KONTAKT OS

IAC Acoustics A/S



Jernholmen 44
2650 Hvidovre

☎ 36 77 88 00
✉ vibrations@iac-nordic.dk

CVR: 11 73 31 74
Jyske Bank, 5025 1199 63-9

Dørsalg

Vi er lagerførende på mange af vores vibrationsprodukter, og du er velkommen til at kigge forbi, for at opleve produkterne ved selvsyn.

Ved betaling kan momsregistrerede kunder vælge at få tilsendt en faktura pr. e-mail eller at betale med MobilePay.

Åbningstider

Mandag - torsdag: kl. 8 - 16
Fredag: kl. 8 - 15

IAC Acoustics Ltd

1

IAC House, Moorside Road
Winchester Hampshire
SO23 7US
Storbritannien

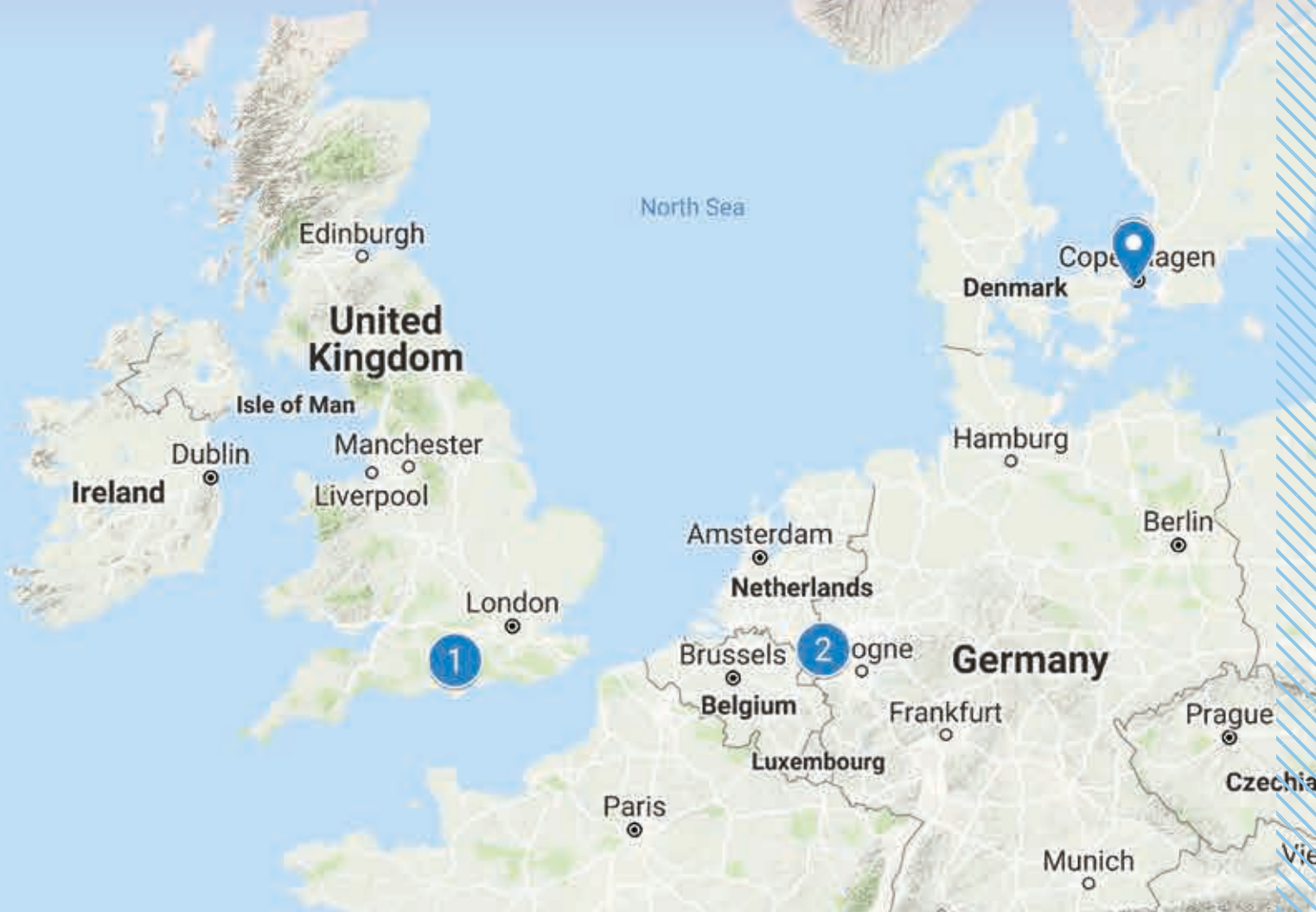
☎ +44 (0) 1962 873 000
✉ info@iacl-uk.com

IAC Acoustics GmbH Norway

2

Sohlweg 17
D-41372 Niederkrüchten
Tyskland

☎ +49 2163 99910
✉ deutschland@iac-gmbh.de



iacacoustics



Jernholmen 44
2650 Hvidovre

+45 36 77 88 00
vibrations@iac-nordic.dk

www.iac-nordic.dk